

## Chariots de service

### Chariot pour assiettes et paniers à vaisselle

REPÈRE # \_\_\_\_\_

MODELE # \_\_\_\_\_

NOM # \_\_\_\_\_

SIS # \_\_\_\_\_

AIA # \_\_\_\_\_



361296 (MDNT4B3S)

Chariot mixte 3 niveaux  
pour assiettes et 3 casiers  
à vaisselle

### Description courte

#### Repère No.

En inox AISI 304. Structure tubulaire, 25 mm, entièrement soudée. Base sans soudure, étagères supérieure et arrière avec bords tombés, soudées à la structure. Trois étagères inclinées d'un côté pour recevoir des assiettes empilées ; glissières en "L" de l'autre côté pouvant recevoir 4 paniers de lavage de 500x500 mm. Poignées dans le prolongement de la structure porteuse. 4 roulettes pivotantes, dont 2 avec frein, de 125 mm de diamètre, avec pare-chocs en plastique.

### Caractéristiques principales

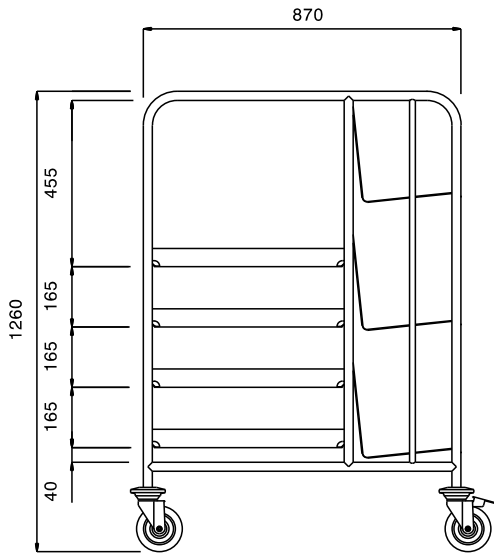
- Structure tubulaire 25 mm, entièrement soudée.
- Équipé de glissières en équerre.
- Base sans soudure, étagères supérieure et arrière avec bords relevés, soudées à la structure.
- Stocke 4 paniers de lave-vaisselle de 500x500 mm.
- Un côté comporte trois étagères inclinées pour stocker des assiettes empilées.
- 4 roulettes pivotantes Ø 125 mm, dont 2 avec freins, équipées d'amortisseurs en plastique.

### Construction

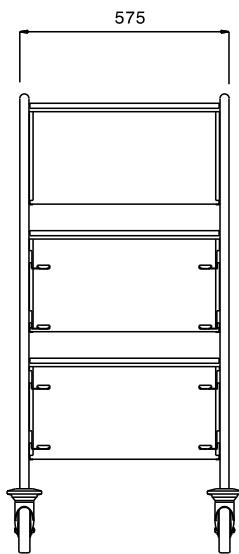
- Structure en inox AISI 304.

APPROBATION: \_\_\_\_\_

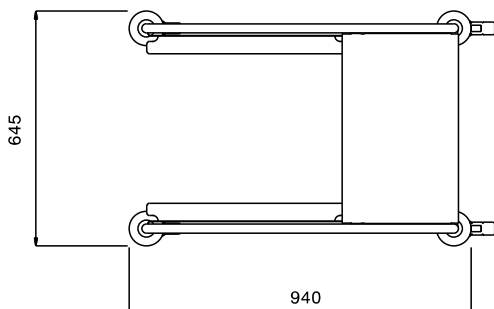
Avant



Côté



Dessus



**Informations générales**

Largeur extérieure	
361296 (MDNT4B3S)	645 mm
Profondeur extérieure	940 mm
Hauteur extérieure	1260 mm
Construction roues :	zinc
Diamètre des roues :	Ø 125
Poids net :	22 kg